

# OptiPlex 3240 All-in-One

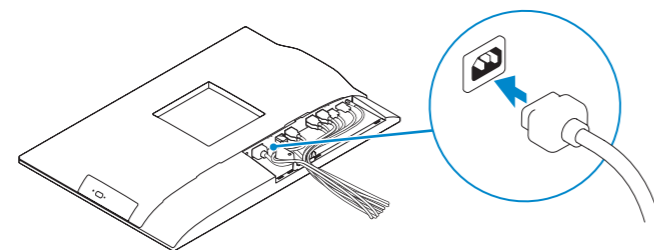
## Quick Start Guide

Stručná úvodní příručka  
Gyors üzembe helyezési útmutató  
Skrócona instrukcja uruchomienia  
Stručná úvodná príručka



### 1 Connect the power cable and other devices

Připojte napájecí kabel a ostatní zařízení  
Csatlakoztassa a tápkábelt és az egyéb eszközöket  
Podłącz kabel zasilający i inne urządzenia  
Pripojte napájací kábel a ďalšie zariadenia



**NOTE:** If you are connecting a wireless keyboard or mouse, see the documentation that shipped with it.

**POZNÁMKA:** Pokud připojujete bezdrátovou klávesnici nebo myš, přečtěte si příslušnou dokumentaci.

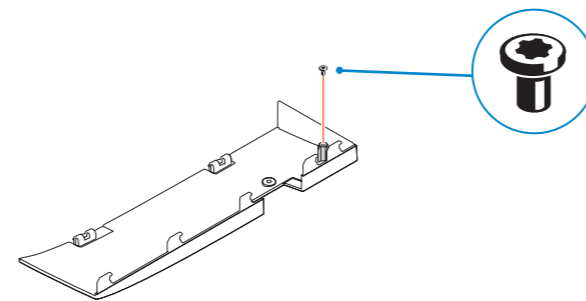
**MEGJEGYZÉS:** Ha vezeték nélküli billentyűzetet vagy egeret csatlakoztat, olvassa el az ahhoz kapott dokumentációt.

**UWAGA:** Jeśli podłączasz klawiaturę lub mysz bezprzewodową, zobacz dołączoną do nich dokumentację.

**POZNÁMKA:** Ak pripájate bezdrôtovú klávesnicu alebo myš, preštudujte si priloženú dokumentáciu.

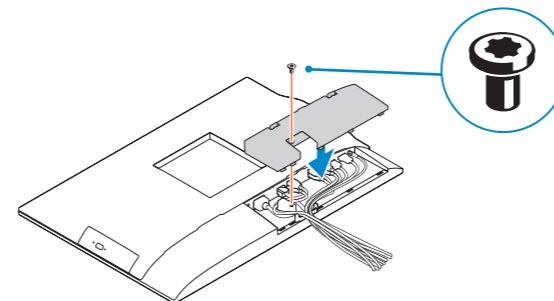
### 2 Remove the torx screw from the cable cover (Optional)

Demontujte šroub typu torx z krytu kabelů (volitelný)  
A kábel burkolatból távolítsa el a torx csavart (opcionális)  
Usuń śrubę torx z ostony kabla (opcja)  
Odskrutkujcie skrutkę torx z krytu dysплеja (voliteľné)



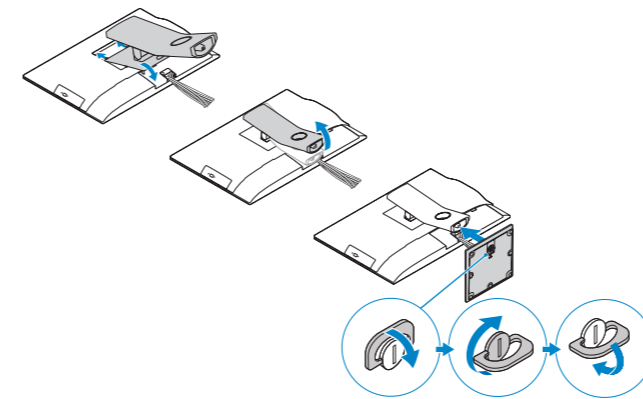
### 3 Install the cable cover (Optional)

Nasadte kryt kabelů (volitelný) | Szerelje fel a kábel burkolatot (opcionális)  
Zainstaluj ostonę kabla (opcja) | Namontujcie kryt kabla (voliteľné)



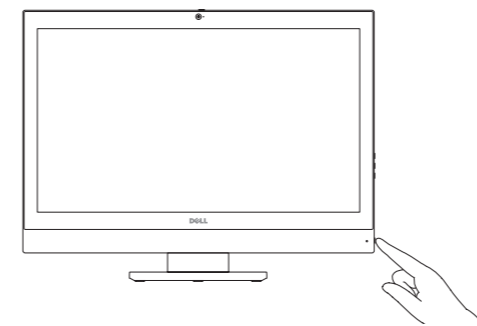
### 4 Install the stand

Montáž podstavce | Szerelje fel az állványt  
Zainstaluj podstawkę | Namontujcie podstavec



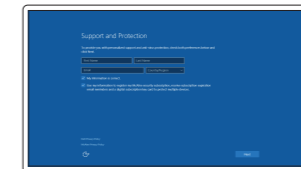
### 5 Press the power button

Stiskněte tlačítko napájení | Nyomja meg a bekapcsológombot  
Naciśnij przycisk zasilania | Stłacze tlačidlo napájania



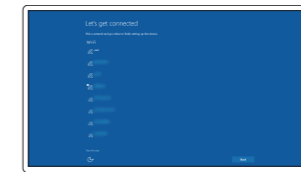
### 6 Finish Windows 10 setup

Dokončete instalaci systému Windows 10  
Fejezze be a Windows 10 beállítását  
Zakończ konfigurację systemu Windows 10  
Dokončite nastavenie systému Windows 10



#### Enable Support and Protection

Povolte podporu a ochranu  
Engedélyezze a támogatást és a védelmet  
Włącz ochronę i pomoc techniczną  
Povolte podporu a ochranu



#### Connect to your network

Připojte se k síti  
Kapcsolódjon a hálózathoz  
Nawiąż połączenie z siecią  
Pripojte sa k sieti

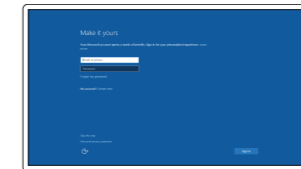
**NOTE:** If you are connecting to a secured wireless network, enter the password for the wireless network access when prompted.

**POZNÁMKA:** Pokud se připojujete k zabezpečené bezdrátové síti, na vyzvání zadejte heslo pro přístup k dané bezdrátové síti.

**MEGJEGYZÉS:** Ha egy biztonságos vezeték nélküli hálózathoz csatlakozik, adja meg annak jelszavát, amikor erre a vezeték nélküli hálózathoz való hozzáféréshez szükség van.

**UWAGA:** Jeśli nawiązujesz połączenie z zabezpieczoną siecią bezprzewodową, wprowadź hasło dostępu do sieci po wyświetleniu monitu.

**POZNÁMKA:** Ak sa pripájate k zabezpečenej bezdrôtovej sieti, na výzvu zadajte heslo prístupu k bezdrôtovej sieti.



#### Sign in to your Microsoft account or create a local account

Přihlaste se k účtu Microsoft nebo si vytvořte místní účet  
Jelentkezzen be a Microsoft fiókjába, vagy hozzon létre helyi fiókot  
Zaloguj się do konta Microsoft albo utwórz konto lokalne  
Přihlaste sa do konta Microsoft alebo si vytvorte lokálne konto

Product support and manuals  
Podpora a příručky k produktům  
Terméktámogatás és kézikönyvek  
Pomoc techniczna i podręczniki  
Podpora a príručky produktu

dell.com/support  
dell.com/support/manuals

#### Contact Dell

Kontaktujte společnost Dell | Kapcsolatfelvétel a Dell-lel  
Kontakt z firmą Dell | Kontaktujcie Dell

dell.com/contactdell

#### Regulatory and safety

Regulace a bezpečnost  
Szabályozások és biztonság  
Przepisy i bezpieczeństwo  
Zákonom vyžadované a bezpečnostné informácie

dell.com/regulatory\_compliance

#### Regulatory model

Směrniceový model | Szabályozó modell  
Model | Regulačný model

W14B

#### Regulatory type

Regulační typ | Szabályozó típus  
Typ | Regulačný typ

W14B001

#### Computer model

Model počítače | Számítógép modell  
Model komputera | Model počítača

OptiPlex 3240 AIO

© 2015 Dell Inc.  
© 2015 Microsoft Corporation.



015F5RA00

Printed in China.  
2015-08

## Locate Dell apps

Umístění aplikací Dell | Keresse meg a Dell alkalmazásokat

Wyszukaj aplikacje firmy Dell | Nайдите апликације Dell



### Dell Product Registration

#### Register your computer

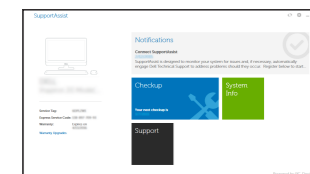
Registrace počítače  
Regisztrálja a számítógépét  
Zarejestruj komputer  
Zaregistrujte si počítač



### Dell SupportAssist

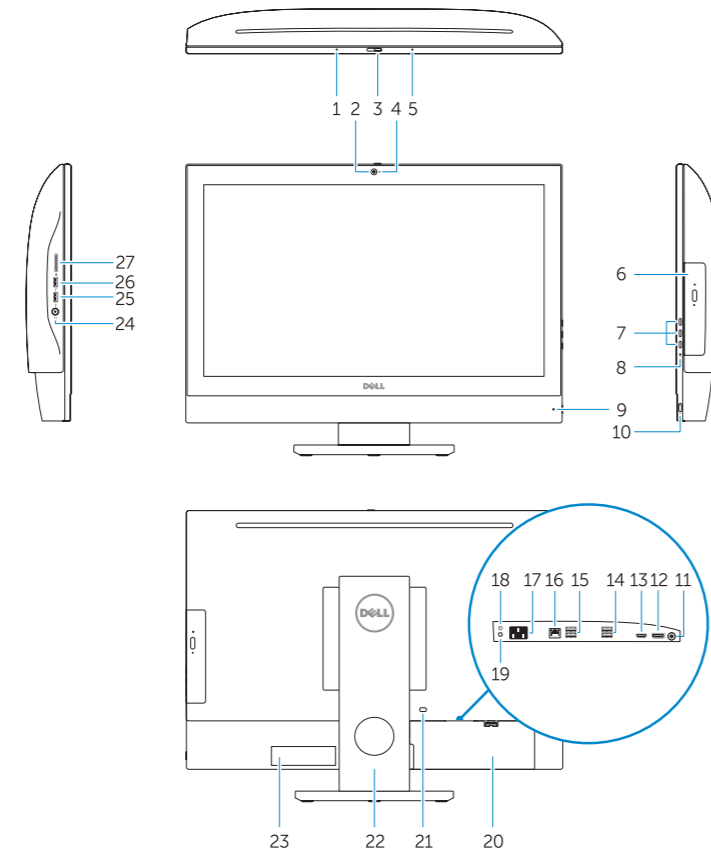
#### Check and update your computer

Kontrola počítače a případná aktualizace  
Ellenőrizze és frissítse számítógépét  
Wyszukaj i zainstaluj aktualizacje komputera  
Kontrolujte a aktualizujte svoj počítač



## Features

Funkce | Jellemzők | Funkcje | Vlastnosti



1. Microphone
2. Camera
3. Camera-privacy latch
4. Camera-status light
5. Microphone
6. Optical drive
7. On-Screen Display (OSD) buttons
8. Hard-drive status light
9. Power-status light
10. Power button/Power light
11. Audio connector
12. DisplayPort connector
13. HDMI-out connector
14. USB 3.0 connectors
15. USB 2.0 connectors
16. Network connector
17. Power-cable connector
18. Power-diagnostic button
19. Power-diagnostic light
20. Cable cover
21. Security-cable slot
22. Stand
23. Service tag label
24. Headset connector
25. USB 3.0 connector with PowerShare
26. USB 3.0 connector
27. Memory card reader

1. Mikrofon
2. Kamera
3. Pojistka soukromí kamery
4. Kontrolka stavu kamery
5. Mikrofon
6. Optická jednotka
7. Tlačítka OSD (On Screen Display)
8. Kontrolka stavu pevného disku
9. Indikátor stavu napájení
10. Tlačítko napájení a kontrolka napájení
11. Audiokonektor
12. Konektor DisplayPort
13. Konektor výstupu HDMI
14. Konektory USB 3.0
15. Konektory USB 2.0
16. Síťový konektor
17. Konektor napájecího kabelu
18. Diagnostické tlačítko napájení
19. Diagnostický indikátor napájení
20. Kryt kabelů
21. Slot bezpečnostního kabelu
22. Stojan
23. Servisní štítek
24. Konektor náhlavní sady
25. Konektor USB 3.0 s technologií PowerShare
26. Konektor USB 3.0
27. Čtečka paměťových karet

1. Mikrofon
2. Kamera
3. Kamera zároló retesz
4. Kamera állapot jelzőfény
5. Mikrofon
6. Optikai meghajtó
7. A képernyőn megjelenő kijelző (OSD) gombjai
8. Merevlemez-meghajtó státuszjelző lámpa
9. Bekapcsolás állapot jelzőfény
10. Tápellátás gomb/tápellátás jelzőfény
11. Audio csatlakozó
12. DisplayPort csatlakozó
13. HDMI-out csatlakozó
14. USB 3.0 csatlakozók

1. Mikrofon
2. Kamera
3. Zasuwka kamery
4. Lampka stanu kamery
5. Mikrofon
6. Napęd dysków optycznych
7. Przyciski menu ekranowego (OSD)
8. Lampka stanu dysku twardego
9. Lampka stanu zasilania
10. Przycisk zasilania/Lampka zasilania
11. Złącze audio
12. Złącze DisplayPort
13. Złącze wyjściowe HDMI
14. Złącza USB 3.0
15. Złącze wejściowe HDMI

15. USB 2.0 csatlakozók
16. Hálózati csatlakozó
17. Tápkábel csatlakozó
18. Tápforrás-diagnosztika gomb
19. Tápforrás-diagnosztika lámpa
20. Kábel burkolat
21. Biztonsági kábel foglalata
22. Állvány
23. Szervizcímke
24. Fejhallgató csatlakozó
25. USB 3.0 csatlakozó PowerShare-rel
26. USB 3.0 csatlakozó
27. Memóriakártya-olvasó

16. Złącza USB 2.0
17. Złącze sieciowe
18. Złącze kabla zasilania
19. Przycisk diagnostyki zasilania
20. Lampka diagnostyczna zasilania
21. Ostona kabla
22. Gniazdo linki antykradzieżowej
23. Podstawka
24. Etykieta ze znacznikiem serwisowym
25. Złącze zestawu stuchawkowego
26. Złącze USB 3.0 z funkcją PowerShare
27. Złącze USB 3.0
28. Czytnik kart pamięci

1. Mikrofón
2. Kamera
3. Poistka kamery na ochranu súkromia
4. Kontrolka stavu kamery
5. Mikrofón
6. Optická jednotka
7. Tlačidlá zobrazenia na obrazovke (OSD)
8. Indikátor stavu pevného disku
9. Kontrolka stavu napájania
10. Hlavný vypínač/kontrolka napájania
11. Konektor zvuku
12. Konektor DisplayPort
13. Výstupný konektor HDMI
14. Konektory USB 3.0
15. Konektory USB 2.0

16. Sietový konektor
17. Konektor napájacieho kábla
18. Tlačidlo diagnostiky napájania
19. Kontrolka diagnostiky napájania
20. Kryt kábla
21. Otvor pre bezpečnostný kábel
22. Podstavec
23. Etiketa servisného štítka
24. Konektor náhlavnej súpravy
25. Konektor USB 3.0 s podporou PowerShare
26. Konektor USB 3.0
27. Čítačka pamäťových kariet

☑ **NOTE:** For more information, see *Owner's Manual* at [dell.com/support](http://dell.com/support).

☑ **POZNÁMKA:** Další informace naleznete v *uživatelské příručce* na stránkách [dell.com/support](http://dell.com/support).

☑ **MEGJEGYZÉS:** Bővebb információért lásd a *Használati útmutatót* a [dell.com/support](http://dell.com/support) weboldalon.

☑ **UWAGA:** Aby uzyskać więcej informacji, zobacz *Instrukcja obsługi* na stronie internetowej [dell.com/support](http://dell.com/support).

☑ **POZNÁMKA:** Ďalšie informácie nájdete v dokumente *Príručka majiteľa* na adrese [dell.com/support](http://dell.com/support).